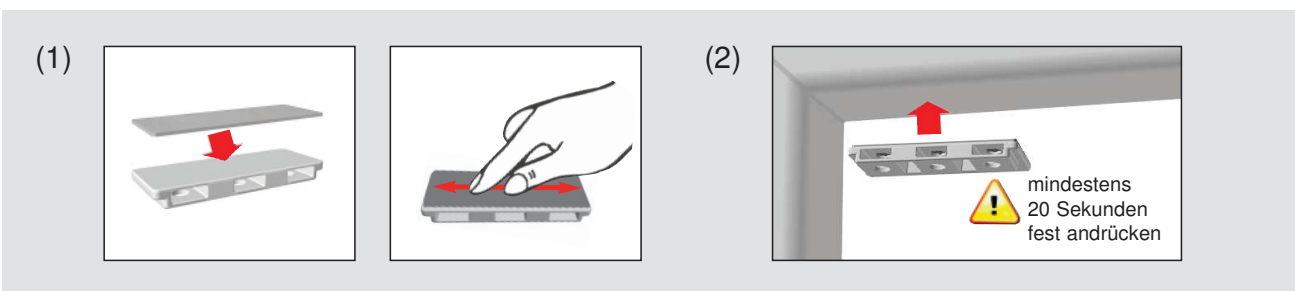




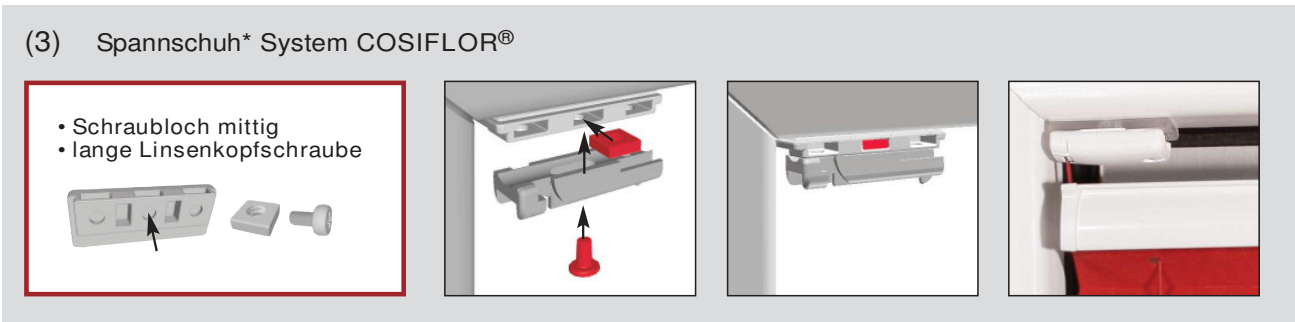
Plissee-Klebeplatten halten auf Kunststoff- und Aluminiumfensterrahmen, welche nicht speziell beschichtet, gemasert, uneben oder rau sind (Glasleistentiefe mindestens 13 mm). Bei der Verarbeitung der Klebeplatten achten Sie bitte auf saubere und

trockene Oberflächen, welche frei von z.B. Fett-, Öl- oder Silikonfilmen, sowie Schmutzpartikeln sein müssen. (Mit Lösungsmitteln gereinigte Flächen müssen mindestens 2 Stunden nach der Reinigung ablüften!)



(1) Beiliegende Klebefolie von der Trägerfolie abziehen und auf der Klebeplatte anbringen. Dabei die Klebefläche möglichst nicht berühren, um die Klebekraft nicht zu verringern. Fest andrücken, mehrmals drüberreiben!

(2) Schutzfolie entfernen und die Plissee-Klebeplatte mit der Klebefolie an entsprechender Position auf der Glasleiste mindestens 20 Sekunden lang fest andrücken - Öffnung für die Schraubenmutter nach vorne. Ideale Temperatur bei 20°C, Wärme beschleunigt den Klebeprozess.



(3) Schraubenmutter in die Klebeplatte einlegen und Spannschuhe* an die Klebeplatten montieren. Dabei unbedingt darauf achten, dass die Schraube nicht zu fest angezogen wird, da die Klebeplatte sonst beschädigt werden kann!

*Spannschuhe werden mit dem Plissee geliefert