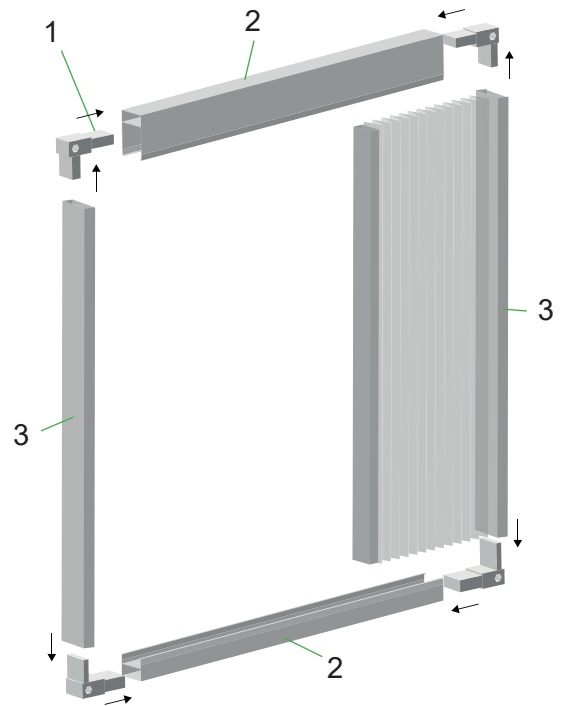


Montageanleitung Classic Insektenschutz Plisseetür 16mm

1 Rahmenteile verbinden

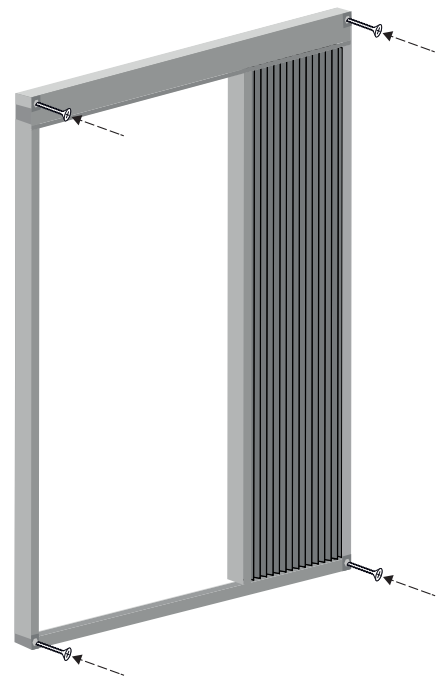
Stecken Sie zuerst die Eckverbinder (1) in die Ober- bzw. Unterschiene (2).

Nun verbinden Sie diese mit den seitlichen Rahmenteil (3).



2 Befestigung am Türstock

Verschrauben Sie die Plisseetür mittels der bestehenden Öffnungen der Eckverbinder am Türstock.



3 Abdeckkappen

Nun werden die Abdeckkappen auf die Eckverbinder gesteckt.

