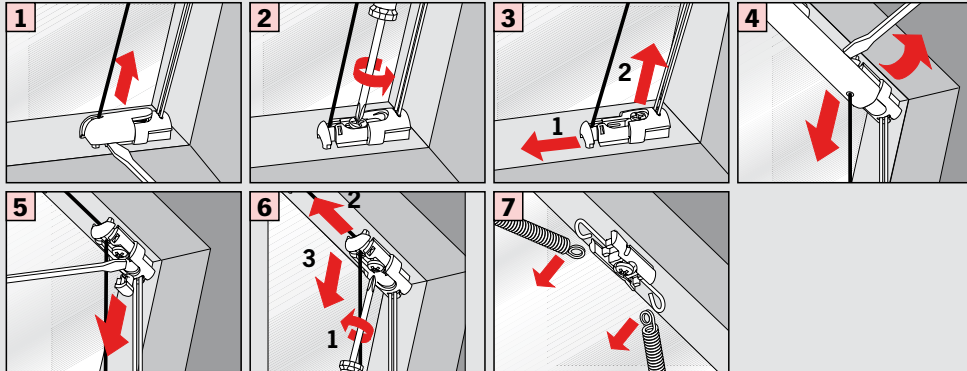


Cosiflor DF 20

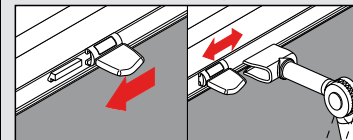
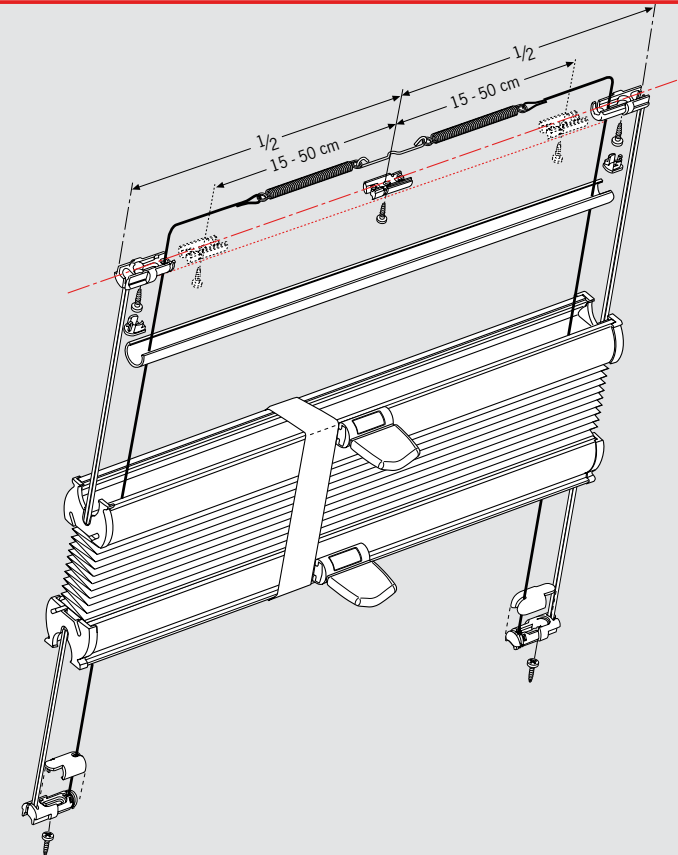
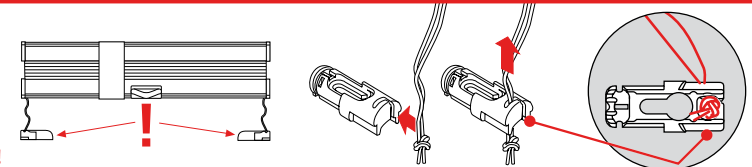
Wichtig! Bitte mit der Pflegeanleitung aufbewahren!
Important! Please keep together with care instructions!
Belangrijk! A.u.b. bij de gebruiksaanwijzing bewaren!
Important! Conserver ensemble avec les conseils d'entretien!
Importante! Conservare con le istruzioni per la manutenzione!
Важное указание! Просьба хранить вместе с руководством по уходу!

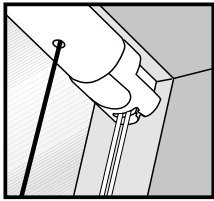


Demontage • Disassembly • Demontage • Démontage • Smontaggio • Демонтаж

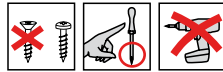


Wichtig!
Important!
Let op!
Important!
Importante!
Важное указание!

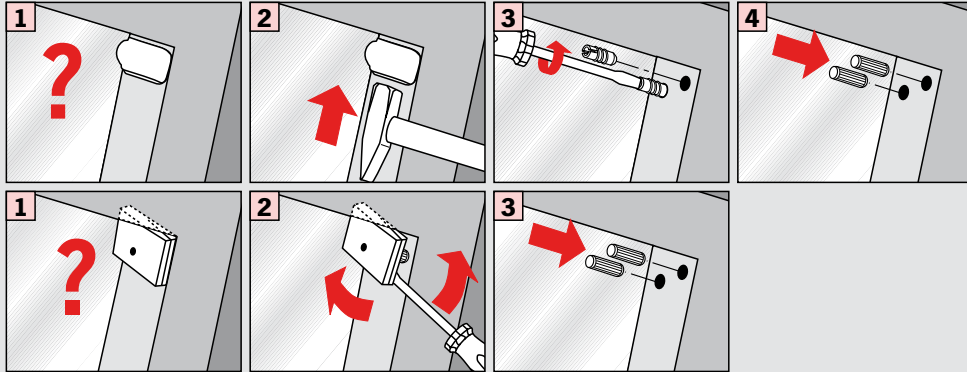




**Falzmontage,
Top fixing,
Befestigung in de sponning,
Dans la feuillure,
Montaggio nella piegatura,
Образование складок**



VELUX
Vorbereitung • Preparation • Voorbereiding • Préparation • Preparazione • Подготовка



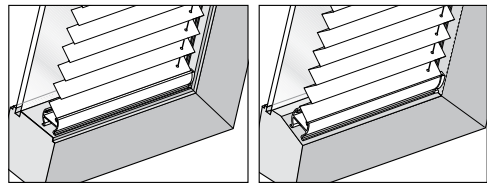
Montage der Anlage bündig mit der Fenstervorderkante.
The system must be installed flush with the front edge of the window.

Montage van de plissé precies aan de voorkant van de glaslijst.

Montage de l'installation à fleur avec l'arête avant de la fenêtre.

Montaggio dell'impianto a paro con il bordo anteriore della finestra.

штора монтируется в проём окна, причём низ шторы опускается до рамы.



**Montage • Fitting
Montage • Montaggio
Монтаж**

