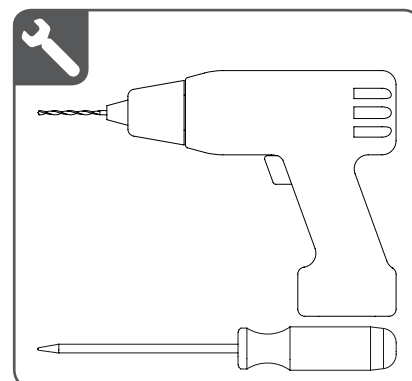
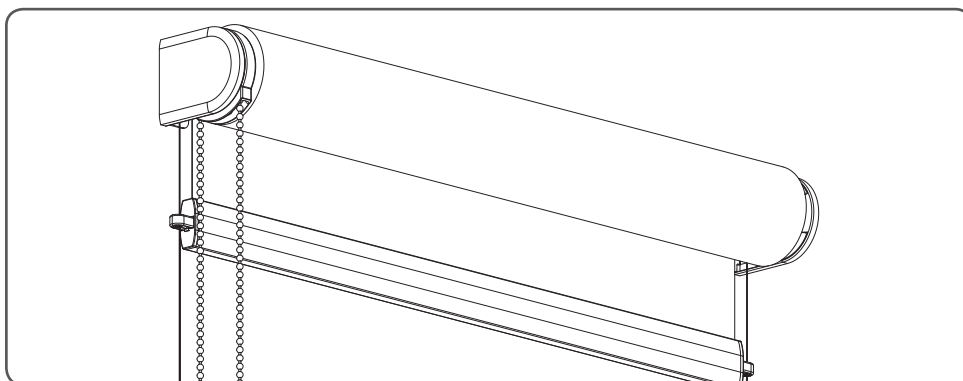
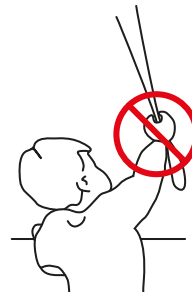


Montageanleitung Rollo mit Seitenführung

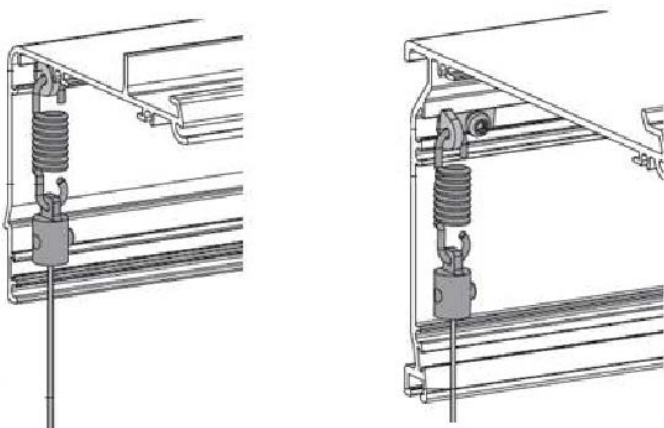
Bitte lesen Sie diese Anleitung sorgfältig durch, bevor Sie das Produkt montieren und verwenden.
Für die Montage sind keine Fachkenntnisse notwendig. Nur für den Innenbereich geeignet.

ACHTUNG

- Kleine Kinder können sich in den Schlingen von Schnüren, Ketten oder Gurten zum Ziehen sowie Schnüre zur Betätigung von Fensterabdeckungen strangulieren. Sie können sich ebenfalls Schnüre um den Hals wickeln.
- Schnüre sind aus der Reichweite von Kindern zu halten, um Strangulierung und Verwicklung zu vermeiden.
- Betten, Kinderbetten und Möbel sind entfernt von Schnüren für Fensterabdeckungen aufzustellen.



Kassette mit Seitenführung



Träger mit Seitenführung

