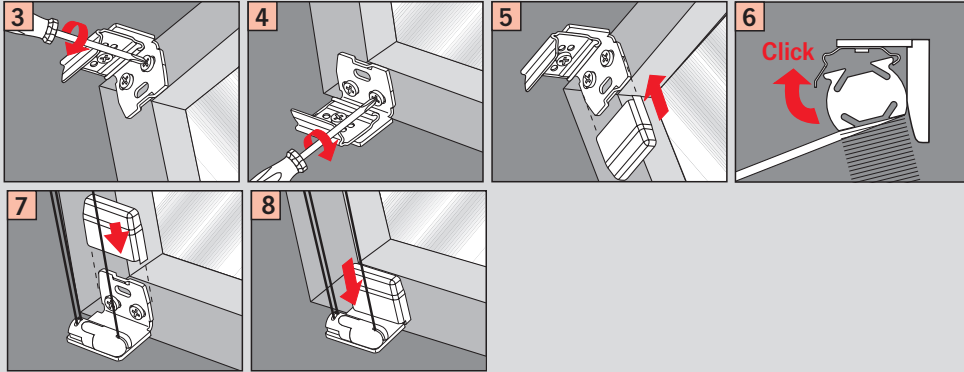
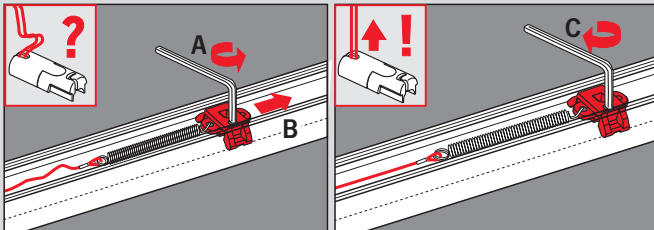


Montage auf dem Rahmen

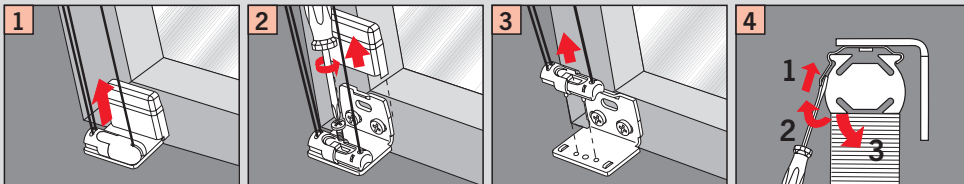
Winkelmontage



Drähte spannen



Demontage



Stand 1509



Plissee / Wabenplissee
DF 10 / 30

Falzmontage / Winkelmontage

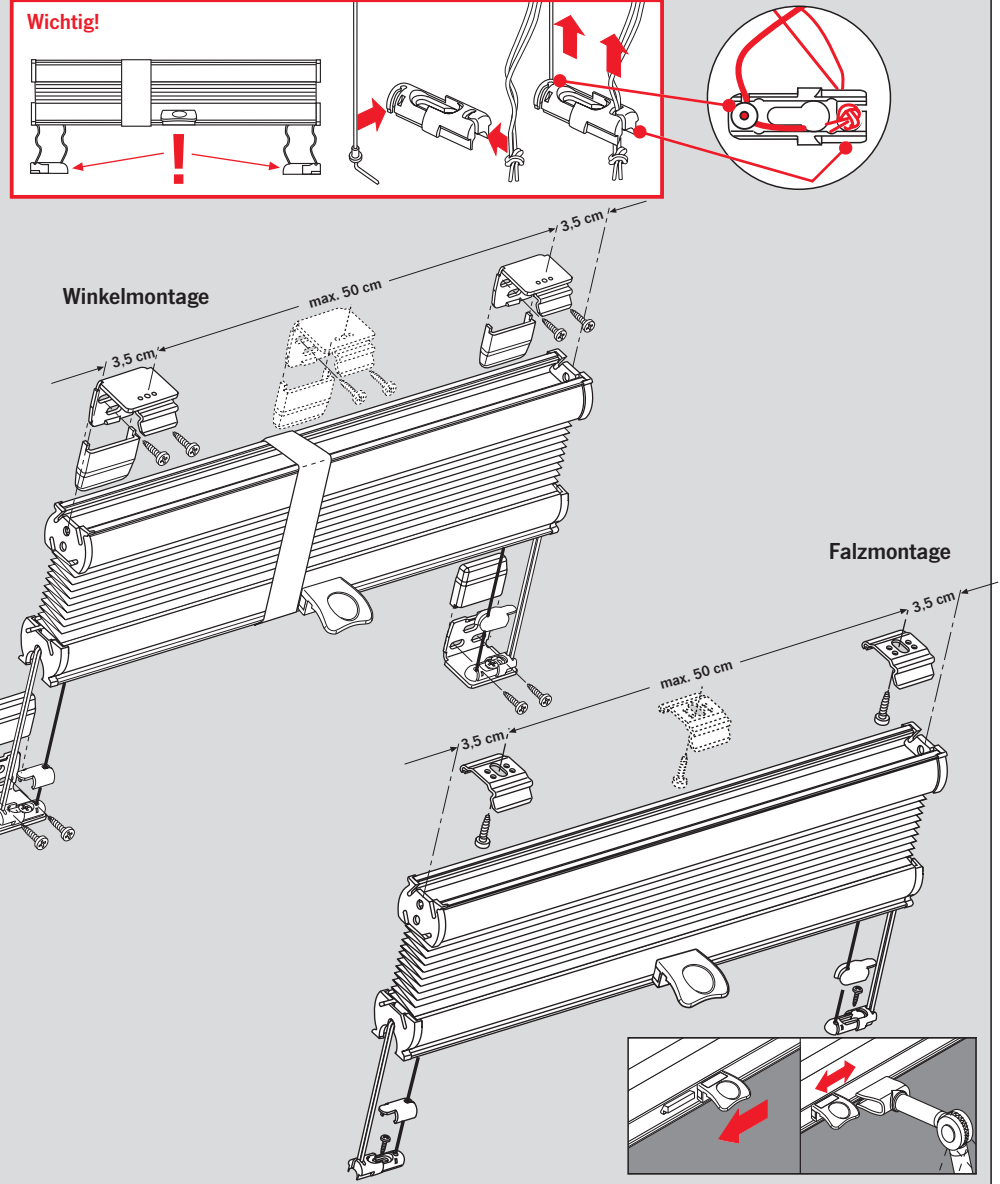
Bitte aufbewahren!

Jalousien.com
Ihr Online-Fachhändler.

Bitte nur beiliegende
Schraube verwenden!



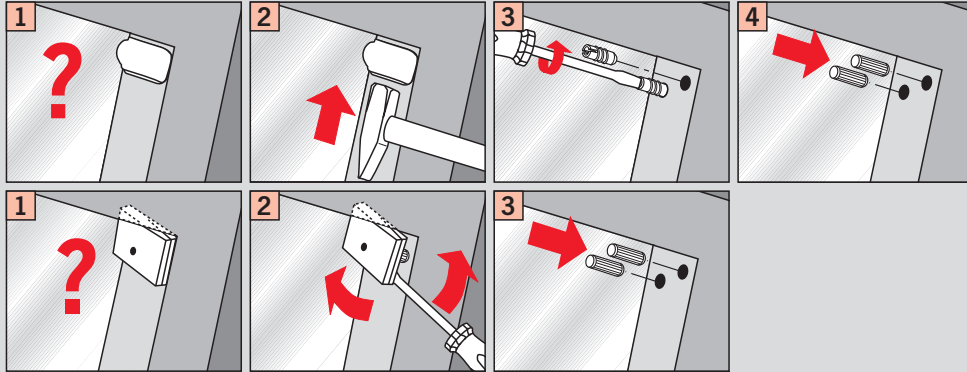
* 06701034801 *





Vorbereitung

Vorbereitung



Vorbohren

Metall 2,2 mm Ø
 Holz 2,0 mm Ø
 Kunststoff 1,5 mm Ø

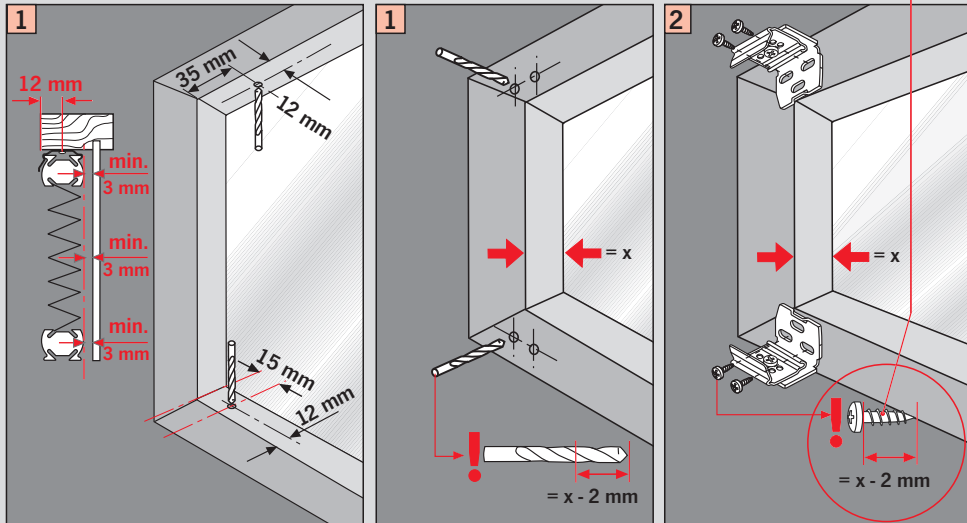
Falzmontage

Stoffart

Winkelmontage

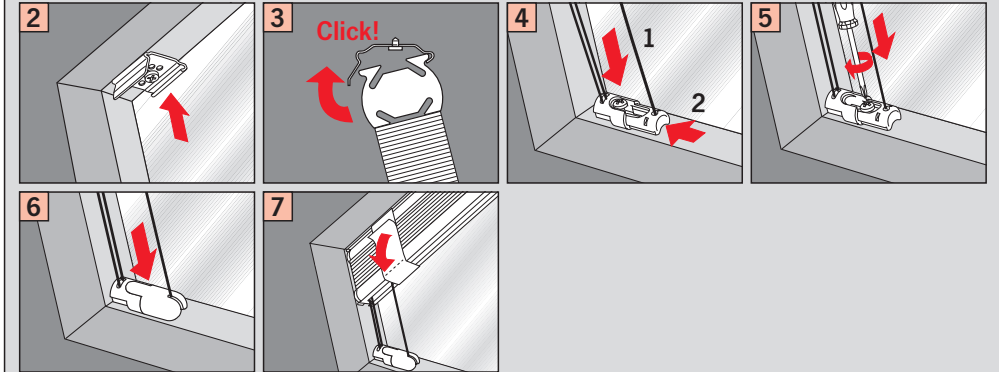
Stoffart

Schraubenlänge beachten

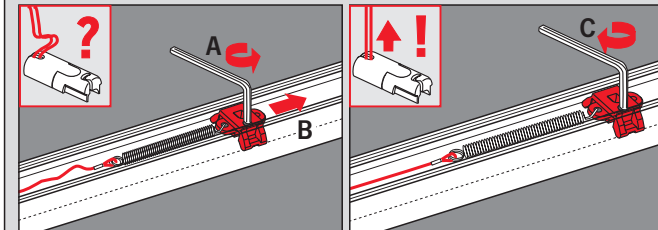


Montage im Glasfalz

Falzmontage



Drähte spannen



Demontage

